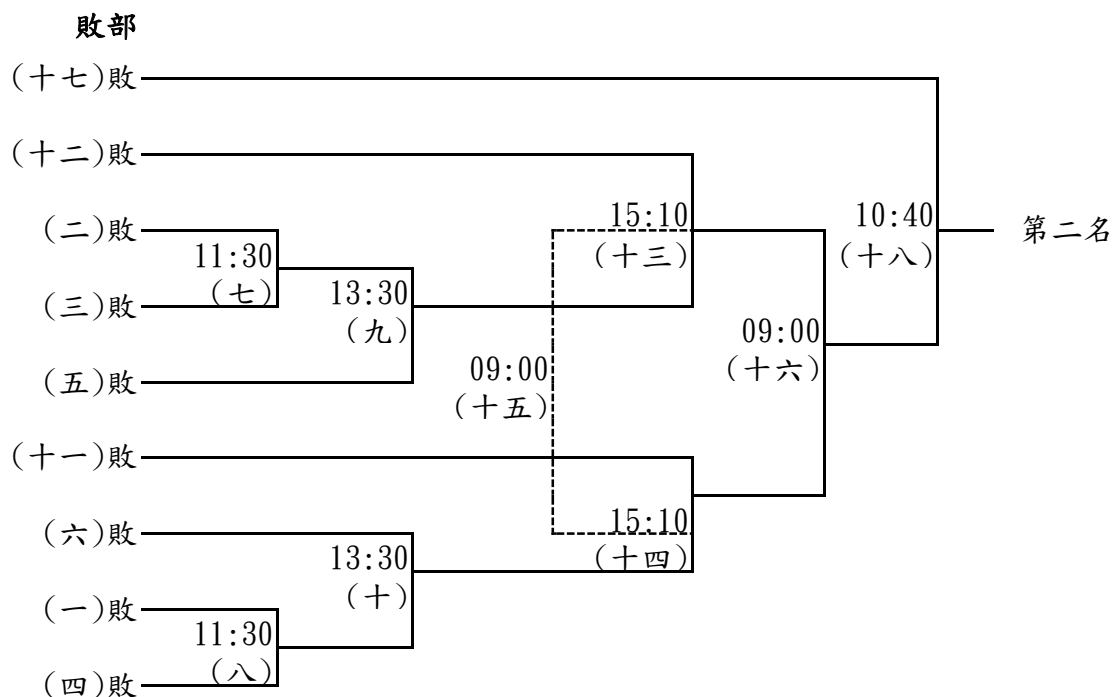
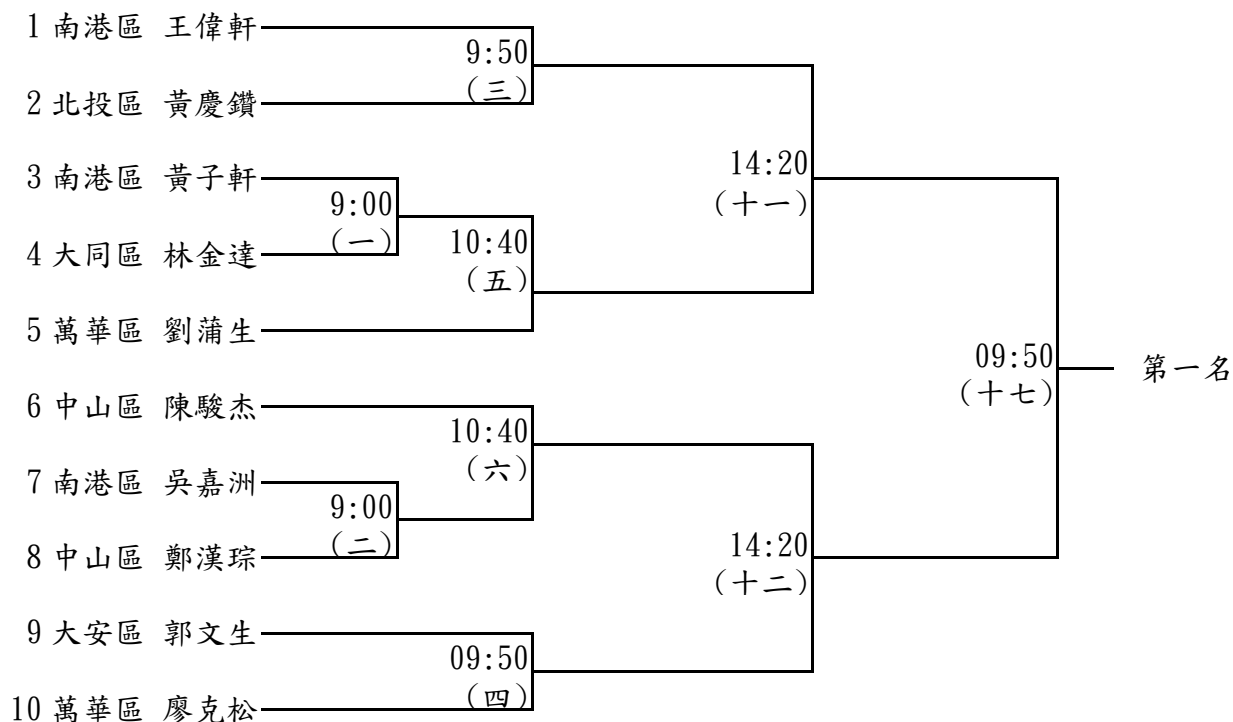


# 臺北市 106 年身心障礙市民運動會 輪椅網球賽程表

## 男子組 輪椅網球單打賽 (10 人)

採冠亞淘汰賽制，即冠軍由勝部產生，第 2 名以後名次由敗部產生。

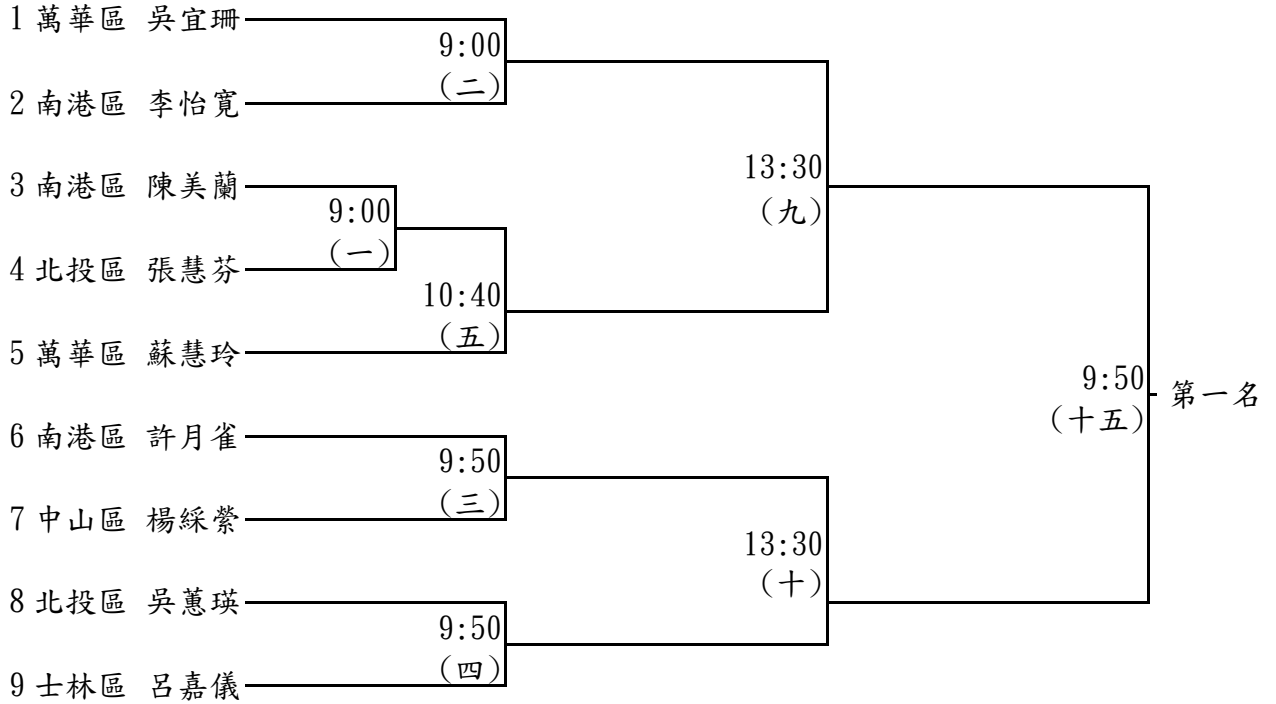


# 臺北市 106 年身心障礙市民運動會

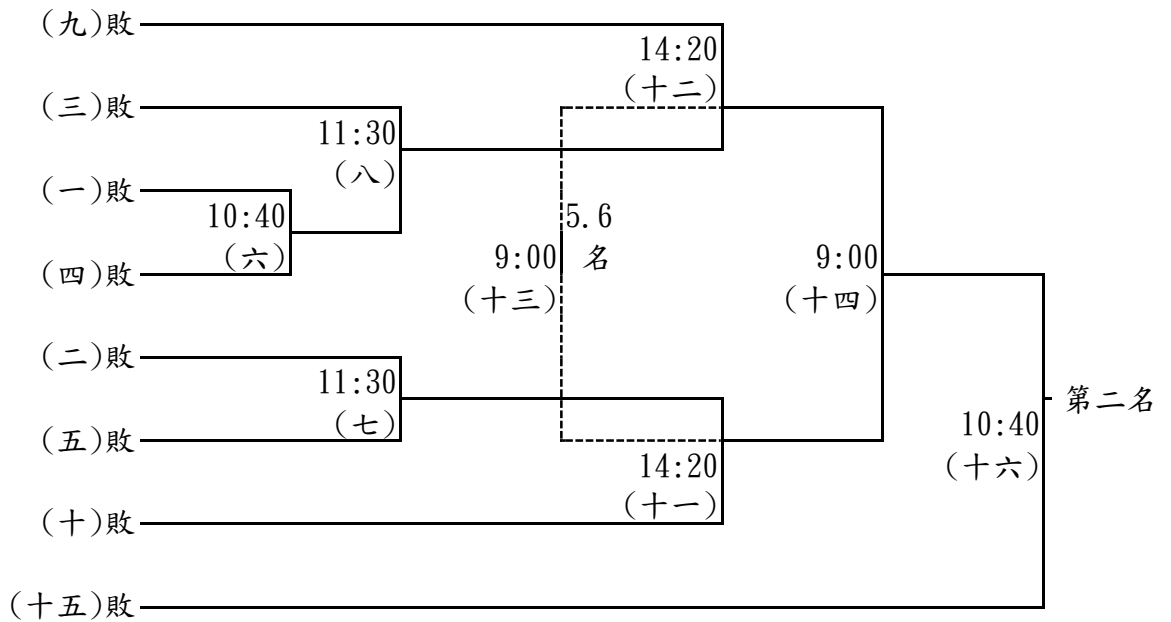
## 輪椅網球賽程表

### 女子組 輪椅網球單打賽 (9 人)

採冠亞淘汰賽制，即冠軍由勝部產生，第 2 名以後名次由敗部產生。



#### 敗部



## 輪椅網球時間總表

| 日期    | 時間   | 組別   | 場次    | 選手姓名(單位) |      | 比       | 勝方 |  |
|-------|------|------|-------|----------|------|---------|----|--|
| 十一月四日 | 0900 | 男子單打 | 一     | 南港區 黃子軒  | :    | 大同區 林金達 | :  |  |
|       |      |      | 二     | 南港區 吳嘉洲  | :    | 中山區 鄭漢琮 | :  |  |
|       |      | 女子單打 | 一     | 南港區 陳美蘭  | :    | 北投區 張慧芬 | :  |  |
|       |      |      | 二     | 萬華區 吳宜珊  | :    | 南港區 李怡寬 | :  |  |
|       | 0950 | 男子單打 | 三     | 南港區 王偉軒  | :    | 北投區 黃慶鑽 | :  |  |
|       |      |      | 四     | 大安區 郭文生  | :    | 萬華區 廖克松 | :  |  |
|       |      | 女子單打 | 三     | 南港區 許月雀  | :    | 中山區 楊綵縈 | :  |  |
|       |      |      | 四     | 北投區 吳蕙瑛  | :    | 士林區 呂嘉儀 | :  |  |
|       | 1040 | 男子單打 | 五     | (一)勝     | :    | 萬華區 劉蒲生 | :  |  |
|       |      |      | 六     | 中山區 陳駿杰  | :    | (二)勝    | :  |  |
|       |      | 女子單打 | 五     | (一)勝     | :    | 萬華區 蘇慧玲 | :  |  |
|       |      |      | 六     | (一)敗     | :    | (四)敗    | :  |  |
|       | 1130 | 男子單打 | 七     | (二)敗     | :    | (三)敗    | :  |  |
|       |      |      | 八     | (一)敗     | :    | (四)敗    | :  |  |
| 女子單打  |      | 七    | (二)敗  | :        | (五)敗 | :       |    |  |
|       |      | 八    | (三)敗  | :        | (六)勝 | :       |    |  |
| 1330  | 男子單打 | 九    | (七)勝  | :        | (五)敗 | :       |    |  |
|       |      | 十    | (六)敗  | :        | (八)勝 | :       |    |  |
|       | 女子單打 | 九    | (二)勝  | :        | (五)勝 | :       |    |  |
|       |      | 十    | (三)勝  | :        | (四)勝 | :       |    |  |
| 1420  | 男子單打 | 十一   | (三)勝  | :        | (五)勝 | :       |    |  |
|       |      | 十二   | (六)勝  | :        | (四)勝 | :       |    |  |
|       | 女子單打 | 十一   | (七)勝  | :        | (十)敗 | :       |    |  |
|       |      | 十二   | (九)敗  | :        | (八)勝 | :       |    |  |
| 1510  | 男子單打 | 十三   | (十二)敗 | :        | (九)勝 | :       |    |  |
|       |      | 十四   | (十一)敗 | :        | (十)勝 | :       |    |  |

| 日期    | 時間   | 組別   | 場次 | 選手姓名(單位) |   |       | 比 | 勝方 |
|-------|------|------|----|----------|---|-------|---|----|
| 十一月五日 | 0900 | 男子單打 | 十五 | (十三)敗    | : | (十四)敗 | : |    |
|       |      |      | 十六 | (十三)勝    | : | (十四)勝 | : |    |
|       |      | 女子單打 | 十三 | (十二)敗    | : | (十一)敗 | : |    |
|       |      |      | 十四 | (十二)勝    | : | (十一)勝 | : |    |
|       | 0950 | 男子單打 | 十七 | (十一)勝    | : | (十二)勝 | : |    |
|       |      | 女子單打 | 十五 | (九)勝     | : | (十)勝  | : |    |
|       | 1040 | 男子單打 | 十八 | (十七)敗    | : | (十六)勝 | : |    |
|       |      | 女子單打 | 十六 | (十四)勝    | : | (十五)敗 | : |    |