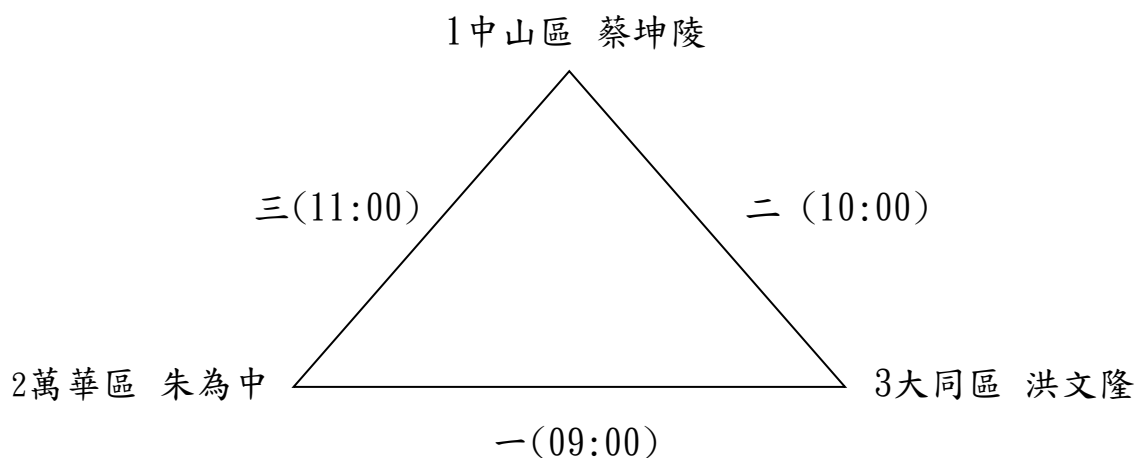


# 臺北市106年身心障礙市民運動會 桌球賽程表

## 男子輪椅1級(TT1)TT1級 (3人)



男子輪椅1級(TT1)TT1級：第1名

第2名

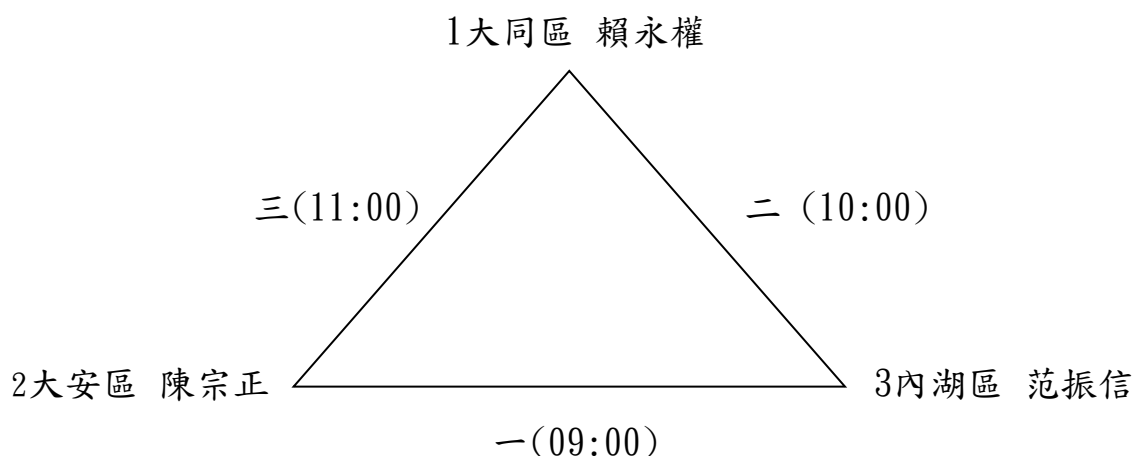
第3名

男子輪椅2級(TT2)TT2級 (1人)

男子輪椅3級(TT3)TT3級 (1人)

男子輪椅5級(TT5)TT5級 (1人)

共3人，併級比賽名次分列。



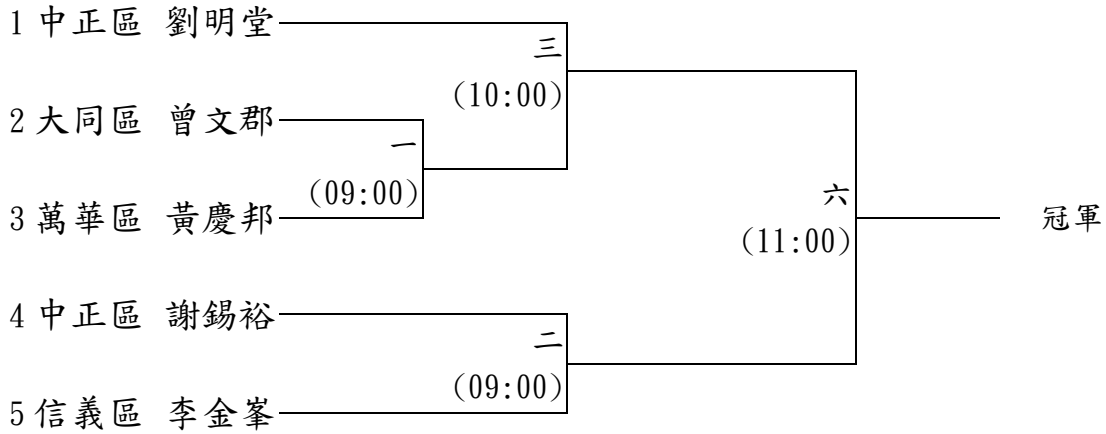
男子輪椅2級(TT2)TT2級 第1名：

男子輪椅3級(TT3)TT3級 第1名：

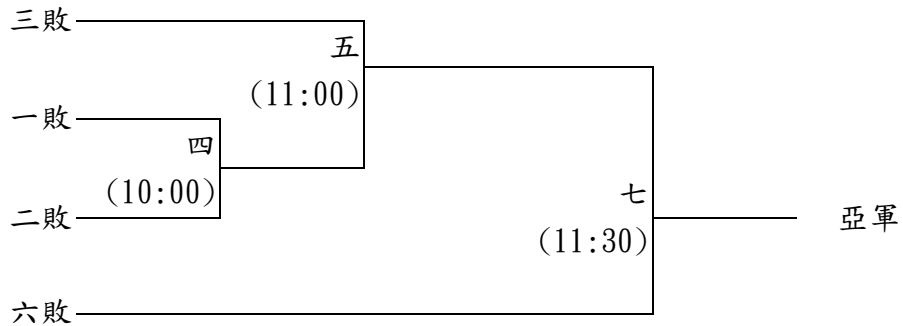
男子輪椅5級(TT5)TT5級 第1名：

## 男子輪椅 4 級(TT4)TT4 級 (5 人)

採冠亞淘汰賽制，即冠軍由勝部產生，第2名以後名次由敗部產生。



敗部



男子輪椅4級(TT4)TT4級：第1名  
第4名

第2名  
第5名

第3名

男子站立7級(TT7)TT7級 (2人)

—

內湖區許銘峯——南港區謝榮發

男子站立7級(TT7)TT7級：第1名

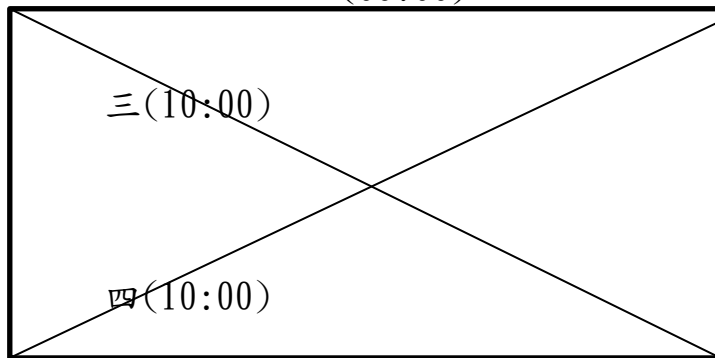
第2名

男子站立8級(TT8)TT8級 (4人)

1松山區 蔡演昇

— (09:00)

4大同區 郭昭南



五(11:00)

六(11:00)

2南港區 李金澤

3大同區 胡銘福

二(09:00)

男子站立8級(TT8)TT8級：第1名

第2名

第3名

第4名

男子站立9級(TT9)TT9級 (3人)

1文山區 蕭國維

三(11:00)

二 (10:00)

2南港區 羅偉凱

3中正區 許德英

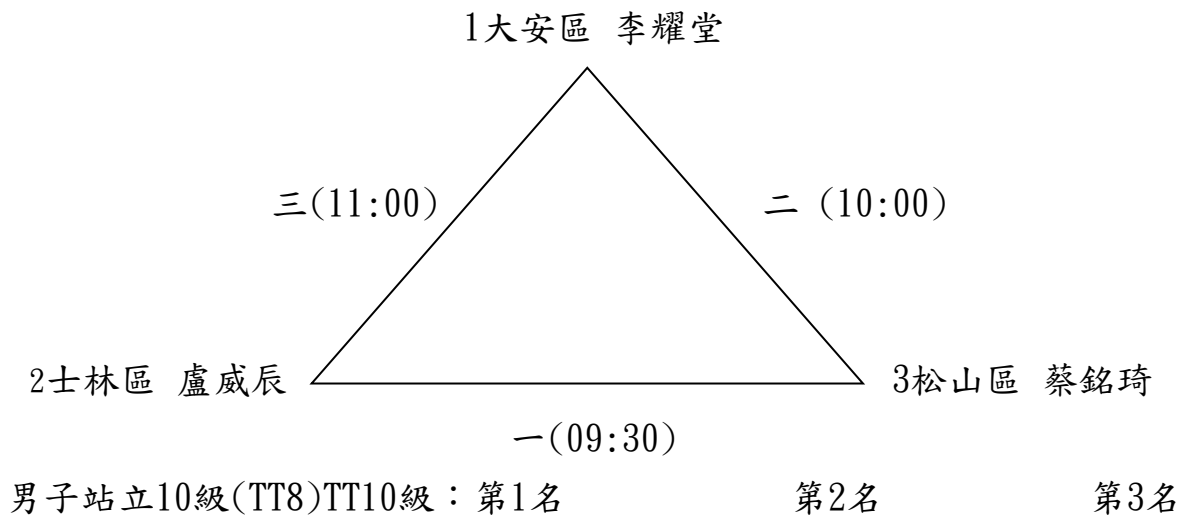
—(09:00)

男子站立9級(TT9)TT9級：第1名

第2名

第3名

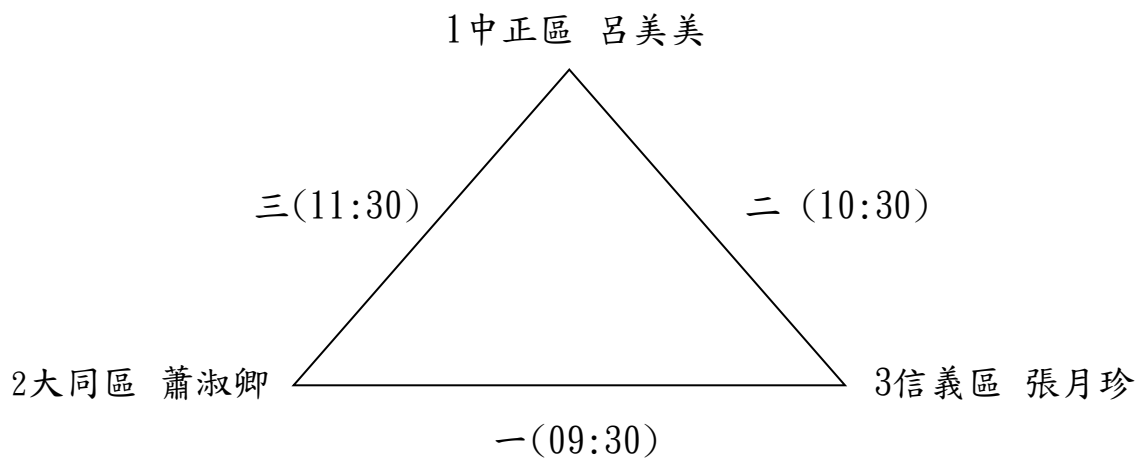
男子站立 10 級(TT10)TT10 級 (3 人)



女子輪椅4級(TT4)TT4級 (1人)

女子輪椅5級(TT5)TT5級 (2人)

共3人，併級比賽名次分列。



女子輪椅4級(TT4)TT4級：第1名

女子輪椅5級(TT5)TT5級：第1名 第2名

女子站立7級(TT7)TT7級 (2人)

—

(09:30)

大安區陳素真————內湖區李淑敏

女子站立7級(TT7)TT7級第1名： 第2名

女子站立9級(TT9)TT9級 (2人)

—

(09:30)

大安區徐筱芸————文山區張美玉

女子站立9級(TT9)TT9級第1名： 第2名

女子站立10級(TT10)TT10級 (2人)

—

(09:30)

大安區林彥汝————文山區曹雅慧

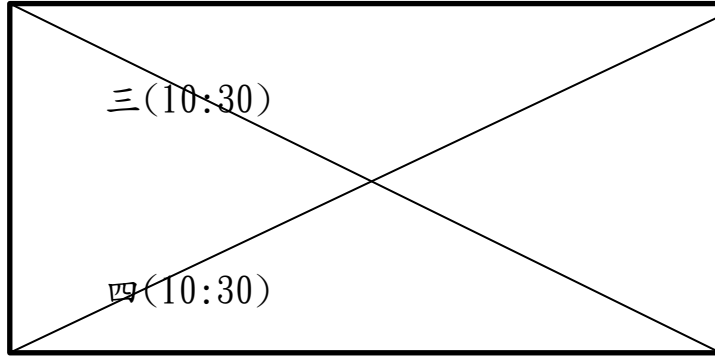
女子站立10級(TT10)TT10級第1名： 第2名

女子站立8級(TT8)TT8級 (4人)

1大同區 林思惠

一 (09:30)

4中正區 李秀英



五(11:30)

六(11:30)

2萬華區 楊慧娥

二(09:30)

3大同區 胡瑾玲

女子站立8級(TT8)TT8級：第1名

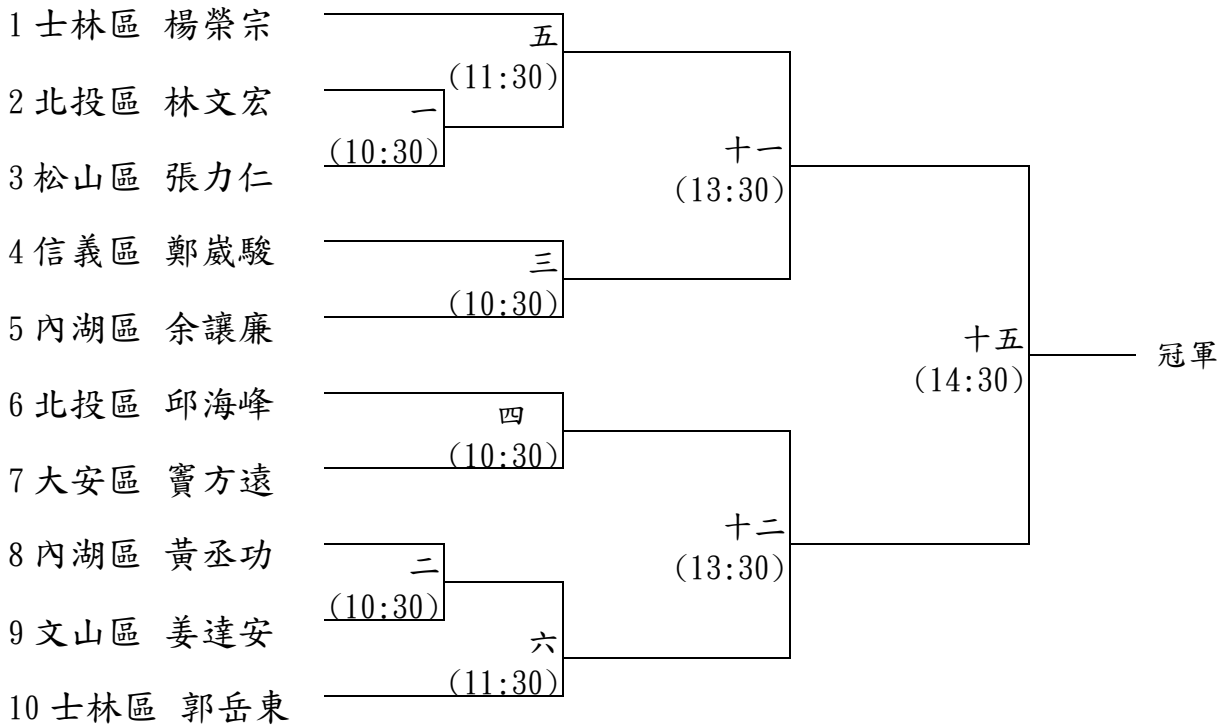
第2名

第3名

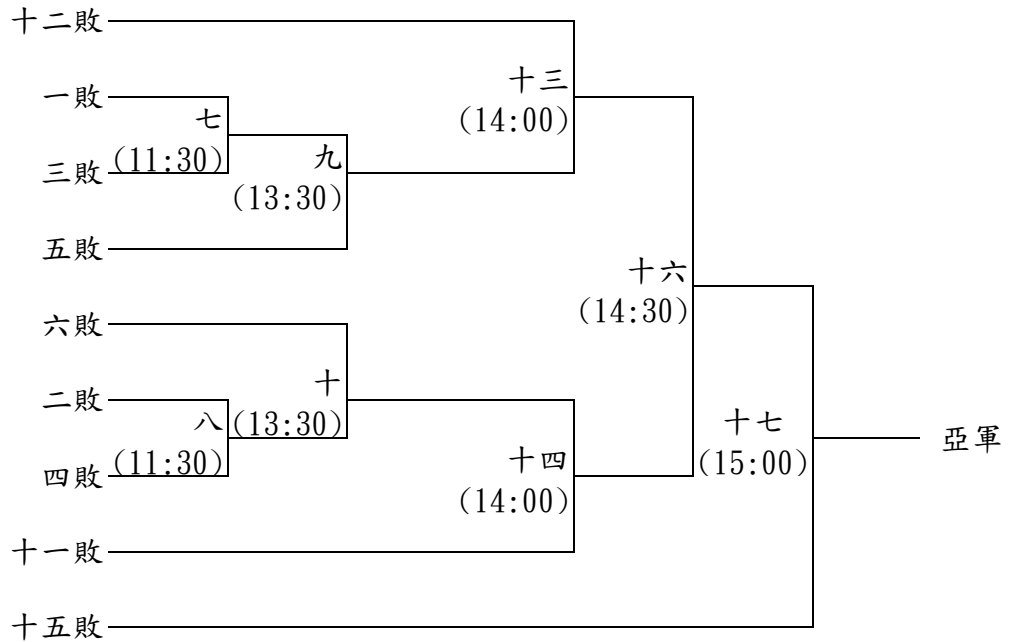
第4名

## 男子組 聽障單打 (10人)

採冠亞淘汰賽制，即冠軍由勝部產生，第2名以後名次由敗部產生。



敗部



男子組聽障單打第1名：

第2名：

第3名：

第4名：

第5名：

第6名：

女子組 聽障單打 (4人)

1松山區 張宜君

一 (13:00)

4內湖區 蔡秀倖

五(14:30)

六(14:30)

2松山區 陳莉蒨

三(13:30)

四(13:30)

3士林區 劉兆中

二(13:00)

女子組聽障單打：第1名  
第4名

第2名

第3名

女子組 智障單打 (4人)

1文山區 林依昀

一 (13:00)

4北投區 葉家嘉

五(14:30)

六(14:30)

2大同區 李靖萱

三(14:00)

四(14:00)

3南港區 王韋婕

二(13:00)

女子組聽障單打：第1名  
第4名

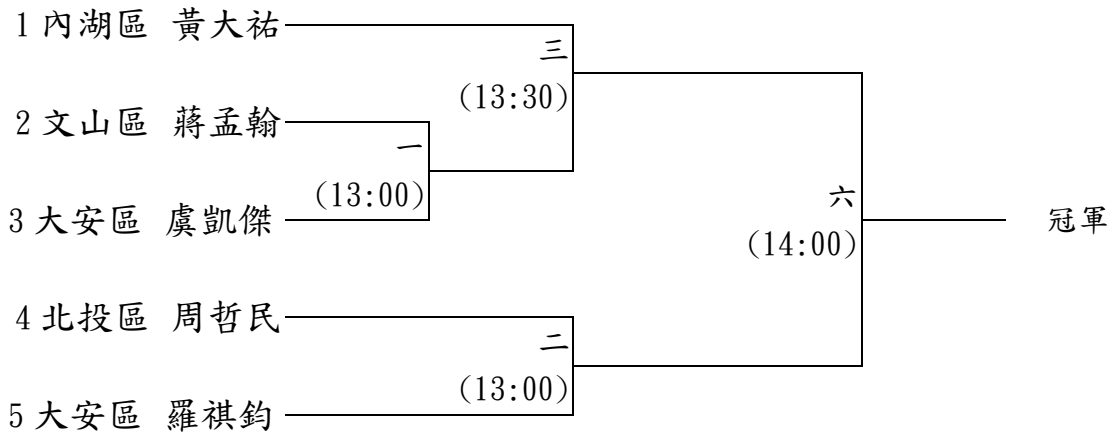
第2名

第3名

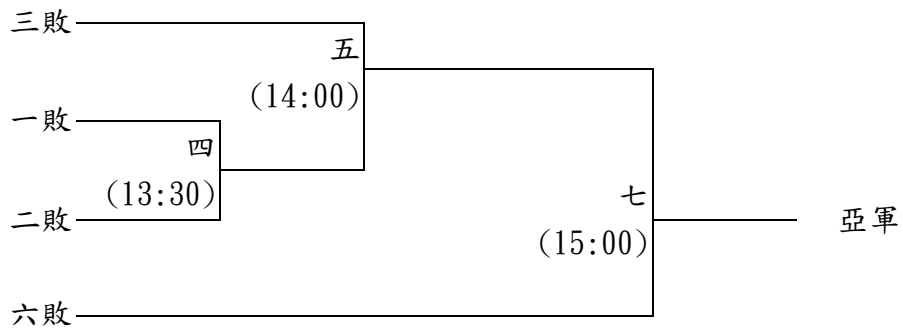


### 男子組 智障單打 (5人)

採冠亞淘汰賽制，即冠軍由勝部產生，第2名以後名次由敗部產生。



敗部



男子組 智障單打：第1名      第2名      第3名  
 第4名      第5名

### 桌球時間總表

日期	時間	組別	場次	選手姓名(單位)		比數	勝方	
十月二十八日	0900	男子輪椅4級	一	大同區曾文郡	VS	萬華區黃慶邦	:	
			二	中正區謝錫裕	VS	信義區李金峯	:	
		男子輪椅1級	一	萬華區朱為中	VS	大同區洪文隆	:	
		男子輪椅2、3、5級	一	大安區陳宗正	VS	內湖區范振信	:	
		男子站立7級	一	內湖區許銘峯	VS	南港區謝榮發	:	
			一	松山區蔡演昇	VS	大同區郭昭南	:	
		男子站立8級	二	南港區李金澤	VS	大同區胡銘福	:	
	一		南港區羅偉凱	VS	中正區許德英	:		
	0930	男子站立10級	一	士林區盧威辰	VS	松山區蔡銘琦	:	
		女子輪椅4、5級	一	大同區蕭淑卿	VS	信義區張月珍	:	
		女子站立7級	一	大安區陳素真	VS	內湖區李淑敏	:	
			一	大同區林思惠	VS	中正區李秀英	:	
		女子站立8級	二	萬華區楊慧娥	VS	大同區胡瑾玲	:	
			一	大安區徐筱芸	VS	文山區張美玉	:	
	女子站立10級	一	大安區林彥汝	VS	文山區曹雅慧	:		
	1000	男子輪椅4級	三	中正區劉明堂	VS	一勝	:	
			四	一敗	VS	二敗	:	
		男子輪椅1級	二	大同區洪文隆	VS	中山區蔡坤陵	:	
		男子輪椅2、3、5級	二	內湖區范振信	VS	大同區賴永權	:	
		男子站立8級	三	松山區蔡演昇	VS	大同區胡銘福	:	
			四	南港區李金澤	VS	大同區郭昭南	:	
		男子站立9級	二	中正區許德英	VS	文山區蕭國維	:	
	男子站立10級	二	松山區蔡銘琦	VS	大安區李耀堂	:		
	1030	女子輪椅4、5級	二	信義區張月珍	VS	中正區呂美美	:	
		女子站立8級	三	大同區林思惠	VS	大同區胡瑾玲	:	
			四	萬華區楊慧娥	VS	中正區李秀英	:	
		男子聽障單打	一	北投區林文宏	VS	松山區張力仁	:	
			二	內湖區黃丞功	VS	文山區姜達安	:	
三			信義區鄭崑駿	VS	內湖區余讓廉	:		
四	北投區邱海峰		VS	大安區竇方遠	:			
1100	男子輪椅4級	五	三敗	VS	四勝	:		
		六	三勝	VS	二勝	:		
	男子輪椅1級	三	中山區蔡坤陵	VS	萬華區朱為中	:		
	男子輪椅2、3、5級	三	大同區賴永權	VS	大安區陳宗正	:		
	男子站立8級	五	松山區蔡演昇	VS	南港區李金澤	:		
		六	大同區胡銘福	VS	大同區郭昭南	:		
男子站立9級	三	文山區蕭國維	VS	南港區羅偉凱	:			

日期	時間	組別	場次	選手姓名(單位)		比數	勝方	
十月二十八日	1100	男子站立10級	三	大安區李耀堂	VS	士林區盧威辰	:	
	1130	女子輪椅4、5級	三	中正區呂美美	VS	大同區蕭淑卿	:	
		女子站立8級	五	大同區林思惠	VS	萬華區楊慧娥	:	
			六	中正區李秀英	VS	大同區胡瑾玲	:	
		男子輪椅4級	七	五勝	VS	六敗	:	
		男子聽障單打	五	士林區楊榮宗	VS	一勝	:	
			六	二勝	VS	士林區郭岳東	:	
			七	一敗	VS	三敗	:	
			八	二敗	VS	四敗	:	
	1300	女子聽障單打	一	松山區張宜君	VS	內湖區蔡秀偉	:	
			二	松山區陳莉蓓	VS	士林區劉兆中	:	
		男子智障單打	一	文山區蔣孟翰	VS	大安區虞凱傑	:	
			二	北投區周哲民	VS	大安區羅祺鈞	:	
		女子智障單打	一	文山區林依昀	VS	北投區葉家嘉	:	
			二	大同區李靖萱	VS	南港區王韋婕	:	
	1330	男子聽障單打	九	七勝	VS	五敗	:	
			十	六敗	VS	八勝	:	
			十一	三勝	VS	五勝	:	
			十二	四勝	VS	六勝	:	
		女子聽障單打	三	松山區張宜君	VS	士林區劉兆中	:	
			四	松山區陳莉蓓	VS	內湖區蔡秀偉	:	
		男子智障單打	三	內湖區黃大祐	VS	一勝	:	
			四	一敗	VS	二敗	:	
	1400	女子智障單打	三	文山區林依昀	VS	南港區王韋婕	:	
			四	大同區李靖萱	VS	北投區葉家嘉	:	
		男子聽障單打	十三	十二敗	VS	九勝	:	
			十四	十勝	VS	十一敗	:	
		男子智障單打	五	三敗	VS	四敗	:	
			六	二勝	VS	三勝	:	
	1430	女子聽障單打	五	松山區張宜君	VS	松山區陳莉蓓	:	
			六	士林區劉兆中	VS	內湖區蔡秀偉	:	
		男子聽障單打	十五	十一勝	VS	十二勝	:	
			十六	十三勝	VS	十四勝	:	
女子智障單打		五	文山區林依昀	VS	大同區李靖萱	:		
		六	南港區王韋婕	VS	北投區葉家嘉	:		
1500	男子聽障單打	十七	十六勝	VS	十五敗	:		
	男子智障單打	七	五勝	VS	六敗	:		